

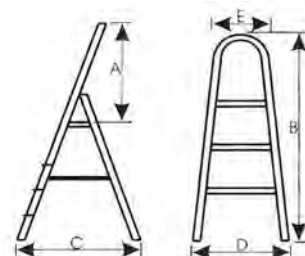
ALUMINIJUMSKE MERDEVINE SA PLATFORMOM

Aluminijumske merdevine za potrebe većine majstora. Zahvaljujući aluminijumu, merdevine su lagane i čvrste konstrukcije. Iznad gornje platforme se nalazi dodatni rukohvat radi veće bezbednosti majstora. Priložene dimenzije su visine poslednjeg gazišta. Ispitano po standardu EN131



ŠIFRA	BARKOD	STEPENIK	VISINA	MATERIJAL
MERAL1	8606007993332	1	0,44m	Aluminijum
MERAL2	8606007993349	2	0,57m	Aluminijum
MERAL3	8606007993356	3	0,78m	Aluminijum
MERAL4	8606007993363	4	1,00m	Aluminijum
MERAL5	8606007993370	5	1,21m	Aluminijum
MERAL6	8606007993387	6	1,43m	Aluminijum
MERAL7	8606007993394	7	1,64m	Aluminijum

ŠIFRA	A(mm)	B(mm)	C(mm)	D(mm)	E(mm)
MERAL1	612	1119	548	395	300
MERAL2	610	1253	610	405	300
MERAL3	616	1483	765	430	300
MERAL4	622	1713	920	455	300
MERAL5	627	1943	1075	479	300
MERAL6	633	2173	1230	503	300
MERAL7	639	2403	1385	528	300



Atestirano od strane:



JUGOINSPEKT BEOGRAD
 DRUŠTVO ZA KONTROLU KVALITETA I KVANTITETA ROBE
 SEKTOR TEHNIKONTROLA
 POSLOVNICA ZA DRVO I PAPIR

ALUMINIJUMSKE KOMBINOVANE MERDEVINE

Aluminijumske merdevine koje se sastoje iz tri dela, sa različitim mogućnostima kombinovanja. Ispitano po standardu EN131



ŠIFRA	BARKOD	STEPENIK	VISINA	MATERIJAL
MERALK7	8600102480704	7	3×2,00m	Aluminijum
MERALK8	8606007993400	8	3×2,25m	Aluminijum
MERALK9	8600102480858	9	3×2,50m	Aluminijum
MERALK10	8606007993196	10	3×2,80m	Aluminijum
MERALK12	8606007993202	12	3×3,40m	Aluminijum

ŠIFRA	A(mm)	B(mm)	C(mm)	D(mm)	E(mm)	F(mm)	G/H/I(mm)
MERALK7	1960	1863	2924	1290	3092	4123	340/392/452
MERALK8	2240	2120	3450	1510	3670	5064	340/392/452
MERALK9	2525	2386	3906	1600	4215	5910	340/392/452
MERALK10	2840	2675	4270	1932	4510	6480	340/392/452
MERALK12	3400	3200	5585	2330	5915	8440	340/392/452



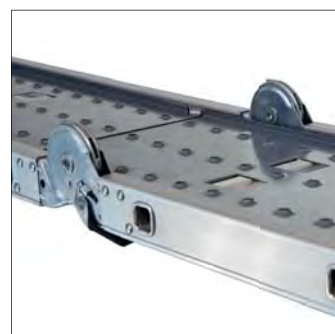
Atestirano od strane:



ALUMINIJUMSKE SKLOPIVE MERDEVINE

Aluminijumske merdevine iz četiri dela. Sa četiri mogućnosti kombinovanja, ove merdevine su najpraktičnije za majstore koji obavljaju kompleksne radove.

ŠIFRA	BARKOD	STEPENIK	VISINA	MATERIJAL
MERALS	8606007993417	4x3	0,92/1,75/2,57/3,56m	Aluminijum



Atestirano od strane:



JUGOINSPEKT BEOGRAD
 DRUŠTVO ZA KONTROLU KVALITETA I KVANTITETA ROBE
 SEKTOR TEHNIKONTROLA
 POSLOVNICA ZA DRVO I PAPIR

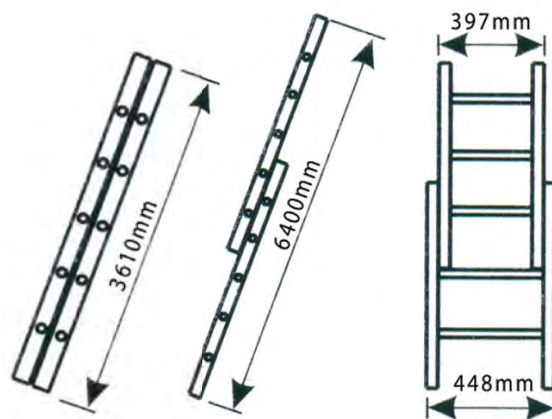
ALUMINIJUMSKE DUGAČKE MERDEVINE

Aluminijumske merdevine iz dva dela. Svaki deo ima po 12 stepenika i pojedinačne dužine 3,65m. Maximalna ukupna visina je 6,05m. Ispitano po standardu EN131

ŠIFRA	BARKOD	STEPENIK	VISINA	MATERIJAL
MERALD	8606007993295	2×12	6,05m	Aluminijum



3,65M



Atestirano od strane:



JUGOINSPEKT BEOGRAD

DRUŠTVO ZA KONTROLU KVALITETA I KVANTITETA ROBE
SEKTOR TEHNIČKOŠTROLA
POSLOVNICA ZA DRVO I PAPIR

ČELIČNE MERDEVINE SA PLATFORMOM

Čelične pocinkovane merdevine. Lagane i jednostavne konstrukcije.
Ispitano po standardu EN131



ŠIFRA	BARKOD	STEPENIK	VISINA	MATERIJAL
MERFE2	8606007996012	2	0,66m	Čelik
MERFE3	8606007996029	3	0,90m	Čelik
MERFE4	8606007996036	4	1,10m	Čelik
MERFE5	8606007996043	5	1,35m	Čelik
MERFE6	8606007996050	6	1,60m	Čelik
MERFE7	8606007996067	7	1,82m	Čelik



Atestirano od strane:



JUGOINSPEKT BEOGRAD

DRUŠTVO ZA KONTROLU KVALITETA I KVANTITETA ROBE
SEKTOR TEHNIKONTROLA
POSLOVNICA ZA DRVO I PAPIR

DRVENE MERDEVINE

Drvene merdevine posebno namenjene za molerske radove. Napravljene su od kvalitetnog i laganog drveta (gazišta - Lipa, stranice - Topola) i obojane zaštitnom bojom koja štiti od vode i vlage i tako produžava vek trajanja. Šarke i ojačanja su pocinkovana i napravljena od izuzetno jakog čelika. Merdevine su atestirane po svim važećim standardima.

ŠIFRA	BARKOD	STEPENIK	VISINA	MATERIJAL
DME2X3	8606107185576	2x3	970mm	Drvo
DME2X4	8606107185583	2x4	1270mm	Drvo
DME2X5	8606107185590	2x5	1570mm	Drvo
DME2X6	8606107185606	2x6	1870mm	Drvo
DME2X7	8606107185613	2x7	2170mm	Drvo



Atestirano od strane:



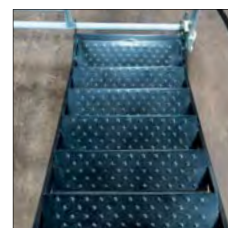
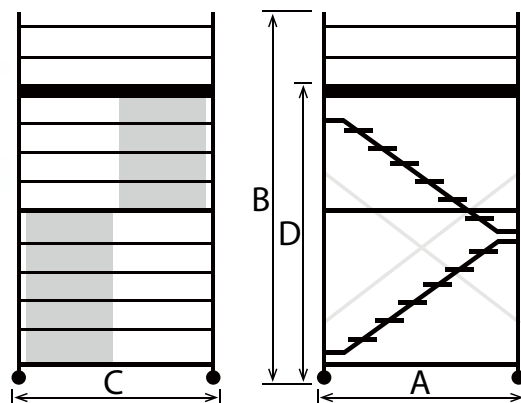
УНИВЕРЗИТЕТ У НИШУ
МАШИНСКИ ФАКУЛТЕТ
ЗАВОД ЗА МАШИНСКО ИНЖЕЊЕРСТВО
ЛАБОРАТОРИЈА ЗА ИСПИТИВАЊЕ
МАТЕРИЈАЛА И МАШИНА

MONTAŽNA POKRETNÁ RADNÁ PLATFORMA

Montážna pokretná radná platforma sa klik-klak mechanizmom. Veoma jednostavna za montažu i demontažu. Poseduje nogare podupirače koje obezbeđuju bolju stabilnost na većim visinama. Izuzetno stabilne sa točkicama i čelikom visokog kvaliteta. U zavisnosti od potreba može se montirati odgovarajući broj nivoa.

ŠIFRA	BARKOD	NIVO	TEŽINA	MATERIJAL
MPRP2	8606107263489	2	318 kg	Čelik
MPRP3	8606107263496	3	460 kg	Čelik
MPRP4	8606107263502	566 kg	Čelik	

ŠIFRA	A(mm)	B(mm)	C(mm)	D(mm)
MPRP2	1930	4903	1530	3866
MPRP3	1930	6799	1530	5726
MPRP4	1930	8695	1530	7658



POKRETNE PLATFORMSKE MAGACINSKE STEPENICE

Jednostrane pokretne platformske magacinske stepenice sa kočionim mehanizmom obezbeđuju laku pokretljivost pri pomeranju i veliku stabilnost pri korišćenju. Napravljene su od čelika visokog kvaliteta i idealne su za korišćenje u magacinskom prostoru.

ŠIFRA	BARKOD	STEPENIK	TEŽINA	MATERIJAL
PPMS6	8606107263519	6	46 kg	Čelik
PPMS8	8606107263526	8	57 kg	Čelik
PPMS10	8606107263533	10	68 kg	Čelik

ŠIFRA	A(mm)	B(mm)	C(mm)	D(mm)
PPMS6	850	1237	2590	1030
PPMS8	850	1543	3119	1030
PPMS10	850	1849	3647	1030

